

角度位移传感器

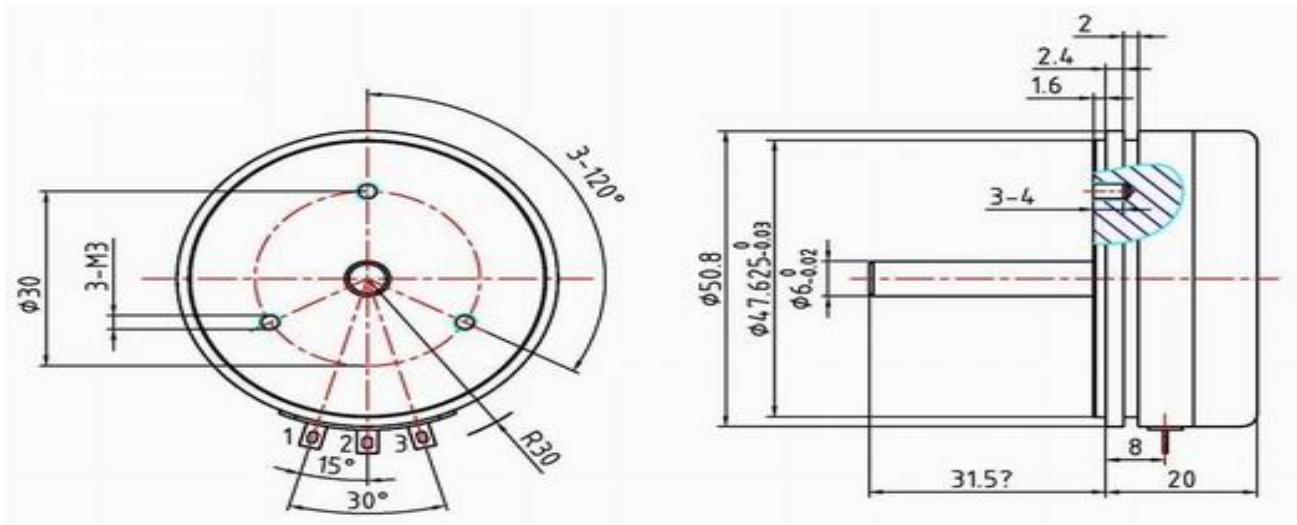


角度传感器

寿命长：1000万次 双面轴承可选、伺服+螺丝固定安装 多种轴柄形式可定制，Dia 4mm/6mm 可替代MIDORI、SAKAE产品

角度传感器WDS50-FA

双面轴承可选、伺服+螺丝固定安装
多种轴柄形式可定制，Dia 4mm/6mm
可替代MIDORI、SAKAE产品
可选全铝合金外壳
可选纯黑色氧化外观
寿命长：1000万次
线性精度高：0.2%
工作温度宽：-40——+120°C
材料的精心选择使传感器具有极低温漂



技术特性：

特性	型号	WDS50-FA
标称阻值 (K Ohm)		2kΩ, 5kΩ
电阻公差 (%)		±15%
线性精度 (%)		0.1, 0.2, 0.3, 0.5
额定功率 (W)		2w/70°C
分辨率		无穷小
输出平滑		≤0.1%
温度系数		±400ppm/°C
耐压强度		500V AC/Min
绝缘电阻 (M Ohm)		>1000DC.500V/Min
电气角度		标准：355°±2°；选购：45, 60, 90, 120, 180°±2
机械角度		360°连续

启动力矩		<0.098 N.M
工作温度		-40——+120°C
旋转寿命		1000 万次以上
环境特性	振动	15G 2000HZ
	冲击	50G 11ms